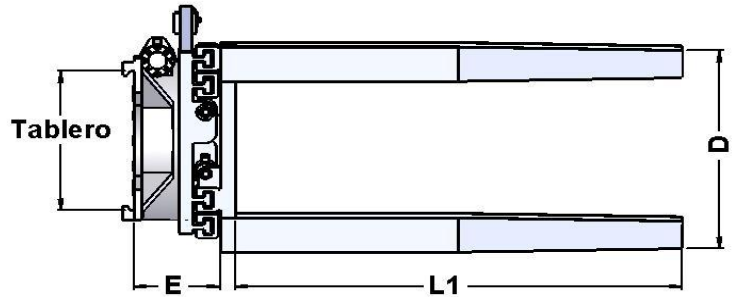
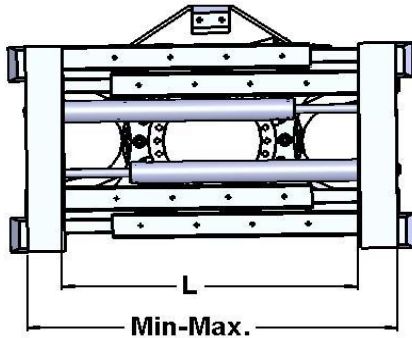
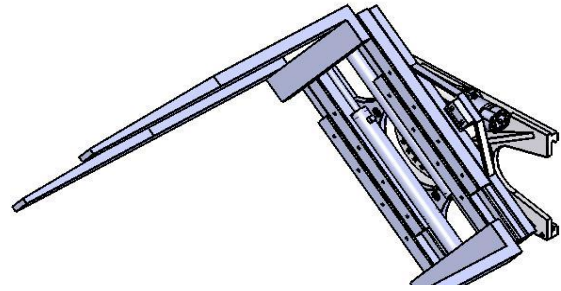


**GIRO CONTINUO**  
**CONTINUOUS OF 360°**

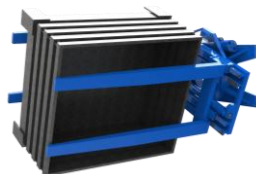


Modelo	Capacidad Kg/mm.	Tablero FEM	Dimension		Aperturas		Horquillas		Peso Kg.	C.d.g. mm.	P.V.P. €
			L	E	min.	max.	L1	A			
15 PGH1-A	1500/500	II	990	272	560	1740	1200	100x40	525	238	11.213
15 PGH1-B			1090		740	2190	1200		473	237	11.522
15 PGH1-B EU			1090		560	1830	1200		465	238	11.522
15 PGH1-B EL			1090		480	1700	1200		461	238	11.522
15 PGH1-C			1190		740	2290	1200		487	237	11.935
15 PGH1-C EU			1190		560	1930	1200		478	236	11.935
15 PGH1-E			1350		830	2570	1200		512	235	12.368
25 PGH1-A	2500/500	II	990	275	520	1680	1200	120x40	574	347	11.905
25 PGH1-B			1090		700	2130	1200		573	305	12.214
25 PGH1-B EU			1090		520	1770	1200		564	306	12.214
25 PGH1-C			1190		740	2290	1200		579	304	12.627
25 PGH1-C EU			1190		520	1890	1200		586	307	12.627

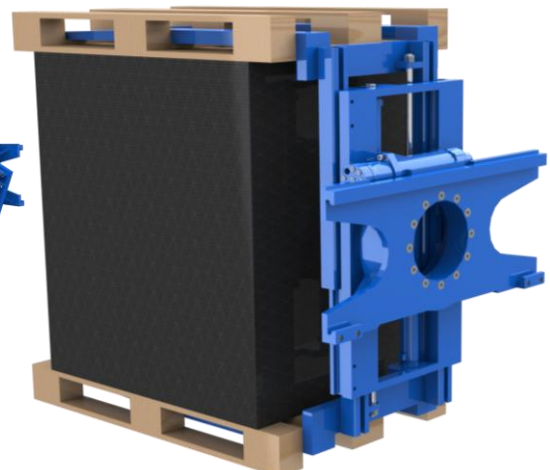
Equipo standard: Desplazamiento lateral integrado, válvula limitadora de presión y válvula antiretorno.

Dos funciones hidráulicas necesarias + una tercera para el d/l

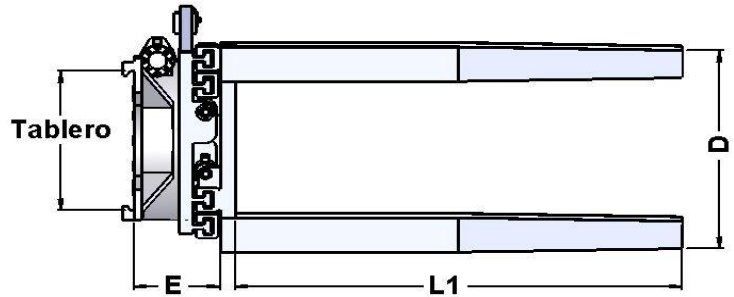
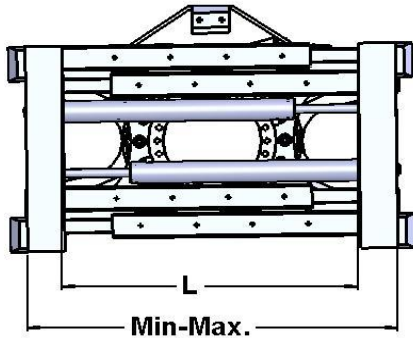
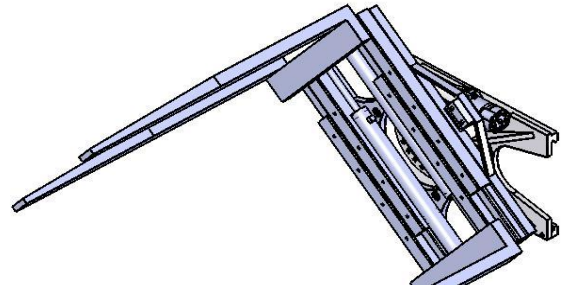
Pinza con doble juego de horquillas, que incorpora volteador lateral de 360°, permite la manipulación y volteo de cargas diversas. Permite el volteo de carga con palet, para recuperar o sustituir este ultimo, el volteo de carga y la manipulación de cargas varias.



A requerimiento del cliente puede dotarse de un brazo de apoyo lateral



**GIRO CONTINUO**  
**CONTINUOUS OF 360°**

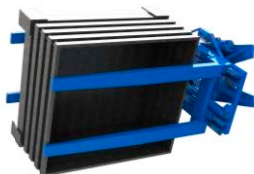


Modelo	Capacidad Kg/mm.	Tablero FEM	Dimension		Aperturas		Horquillas		Peso Kg.	C.d.g. mm.	P.V.P. €
			L	E	min.	max.	L1	A			
15 PGH1-A	1500/500	II	990	272	560	1740	1200	100x40	525	238	11.213
15 PGH1-B			1090		740	2190	1200		473	237	11.522
15 PGH1-B EU			1090		560	1830	1200		465	238	11.522
15 PGH1-B EL			1090		480	1700	1200		461	238	11.522
15 PGH1-C			1190		740	2290	1200		487	237	11.935
15 PGH1-C EU			1190		560	1930	1200		478	236	11.935
15 PGH1-E			1350		830	2570	1200		512	235	12.368
25 PGH1-A	2500/500	II	990	275	520	1680	1200	120x40	574	347	11.905
25 PGH1-B			1090		700	2130	1200		573	305	12.214
25 PGH1-B EU			1090		520	1770	1200		564	306	12.214
25 PGH1-C			1190		740	2290	1200		579	304	12.627
25 PGH1-C EU			1190		520	1890	1200		586	307	12.627

Equipo standard: Desplazamiento lateral integrado, válvula limitadora de presión y válvula antiretorno.

Dos funciones hidráulicas necesarias + una tercera para el d/l

Pinza con doble juego de horquillas, que incorpora volteador lateral de 360°, permite la manipulación y volteo de cargas diversas. Permite el volteo de carga con palet, para recuperar o sustituir este último, el volteo de carga y la manipulación de cargas varias.



A requerimiento del cliente puede dotarse de un brazo de apoyo lateral

