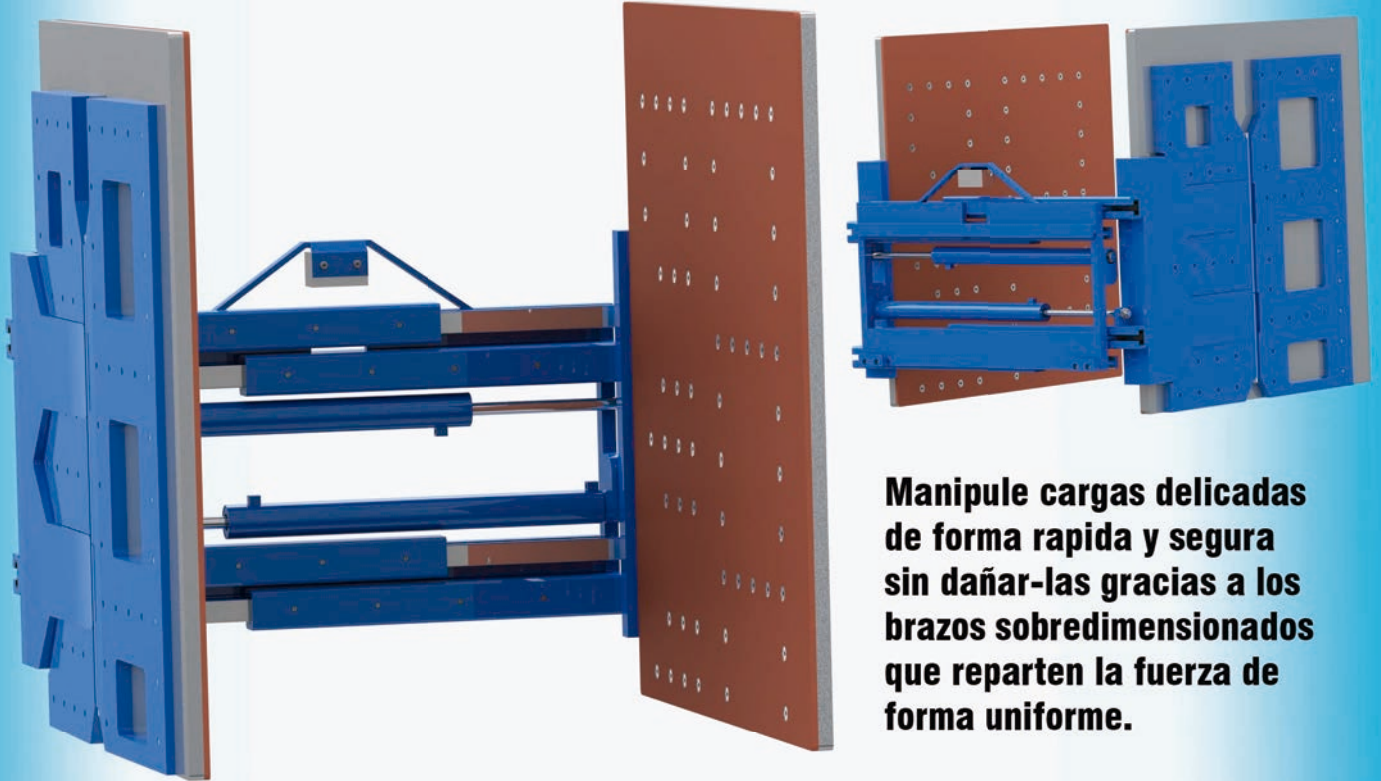


ACMAN AUTRANS

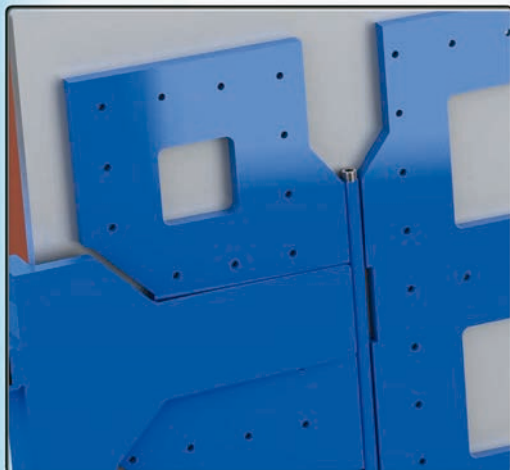


Pinza de electrodomesticos 1500 kg/ 500 mm.

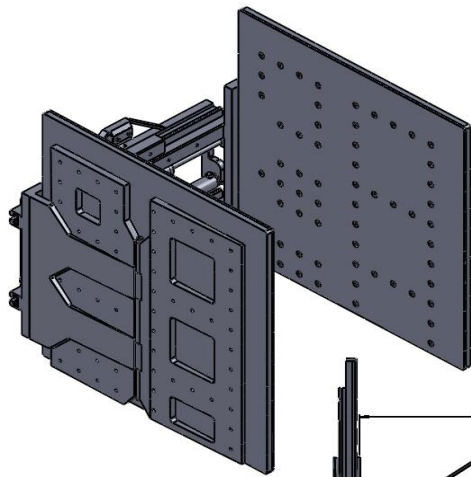


Manipule cargas delicadas de forma rapida y segura sin dañar-las gracias a los brazos sobredimensionados que reparten la fuerza de forma uniforme.

Con el sistema de brazo oscilante se consigue coger varias cajas a la vez repartiendo la presión entre ellas consiguiendo manipular las de forma segura.

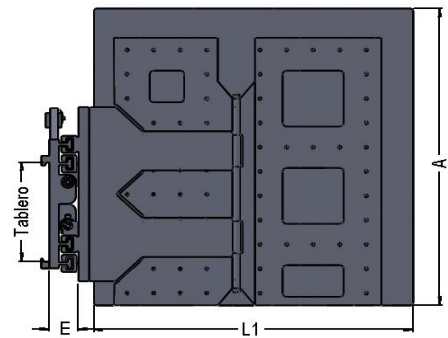
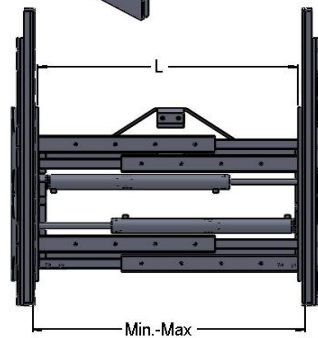


**www.acman.net
comercial@acman.net
tlf. 93 847 1849 fax. 93 847 1848**



BRAZOS OSCILANTES

TILTING ARM



Modelo	Capacidad Kg/mm.	Tablero FEM	Dimensiones		Aperturas		Brazos		peso Kg.	c.d.g. mm.	P.V.P. €
			L	E	min.	max.	L1	A			
15 PECBM-A1	1500	II	990	110	430	1610	800	600	348	206	8.256
15 PECBM-A2	1500	II	990	110	430	1610	800	800	464	274	8.458
15 PECBM-A3	1500	II	990	110	430	1610	800	1000	580	342	8.673
15 PECBM-A4	1500	II	990	110	430	1610	1220	1200	752	431	8.827
18 PECBM-E1	1800	II	1350	110	500	2200	1350	1200	843	410	9.783

Equipo estándar: Desplazamiento lateral integrado, válvula limitadora de presión, y válvula de retención, para evitar la caída de la carga, aun con falta de fluido hidráulico

Pinza para electrodomésticos o cajas de cartón, recubiertas de goma adherente, para retener las cajas sin haber de presionar en exceso, los brazos oscilantes, permiten adaptar las placas de contacto a las necesidades de las cargas-

