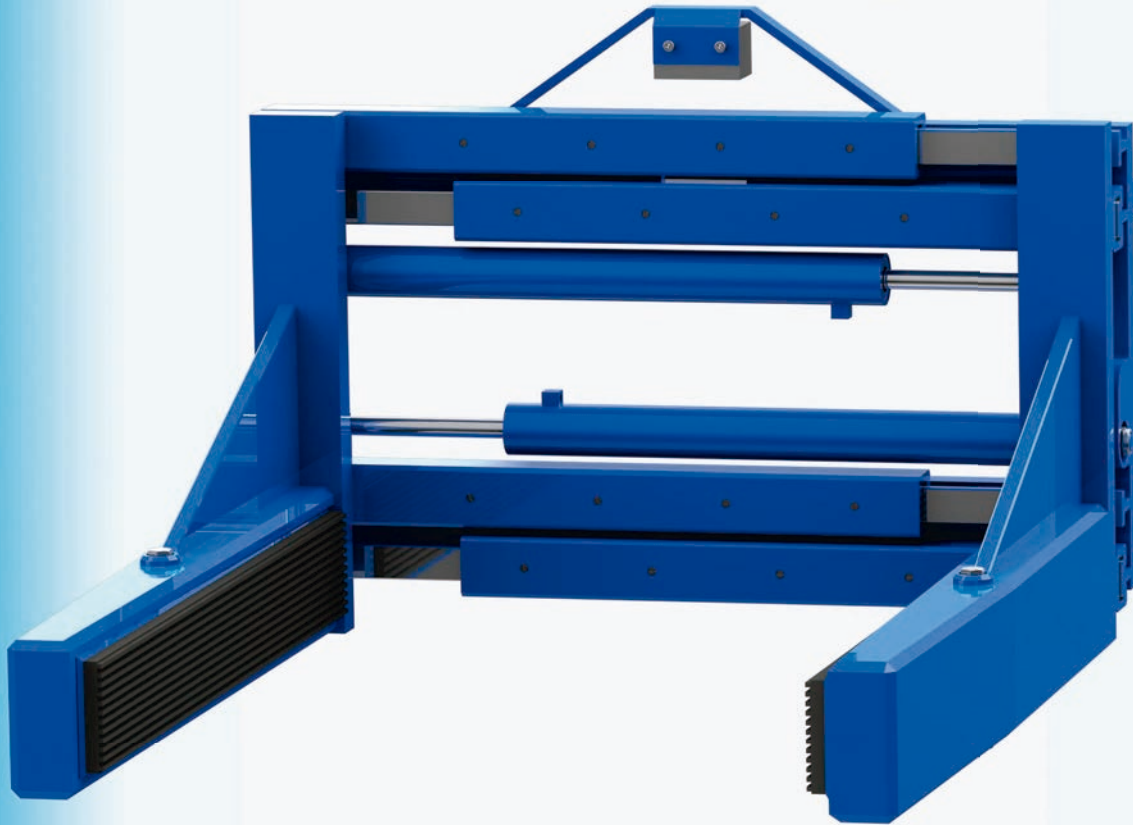


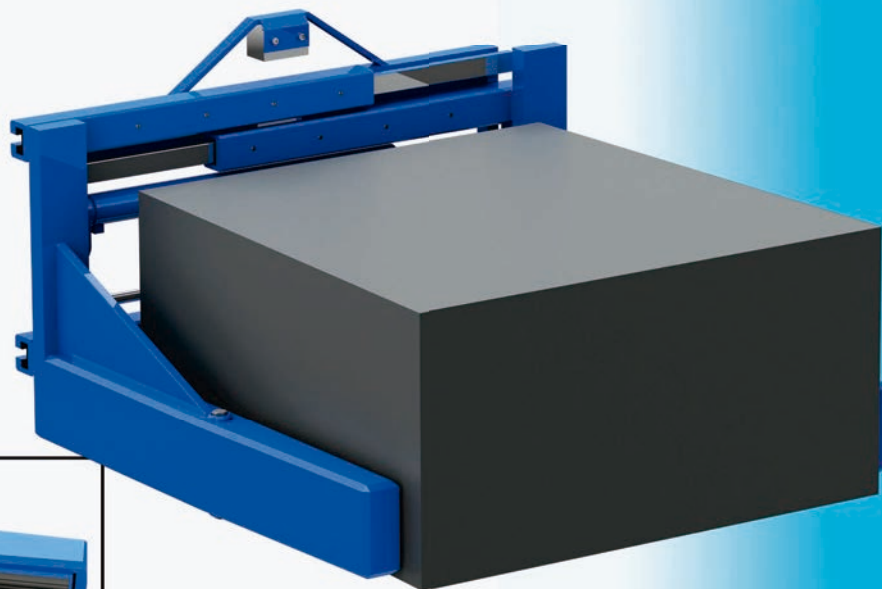
ACMAN AUTRANS



Pinza de brazos oscilantes 2500 kg/ 500 mm.



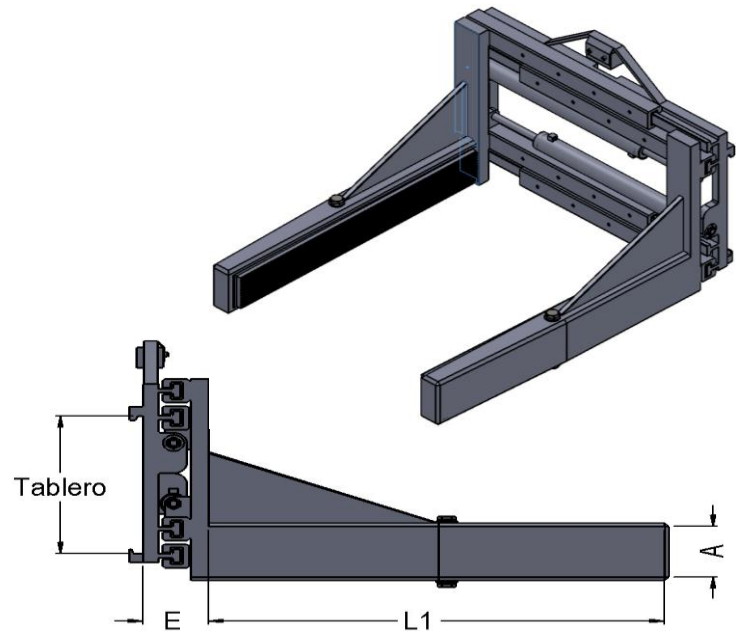
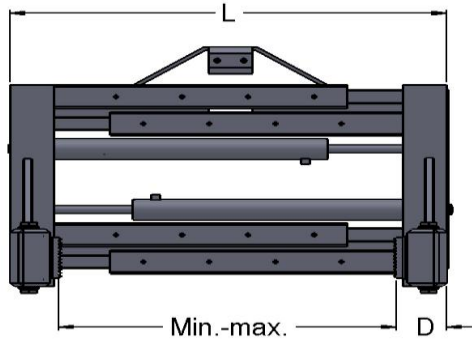
El brazo oscilante permite manipular bloques con sus caras irregulares adaptándose a ellas desde su punto de pivote central, la goma rallada de los brazos proporciona un mayor agarre de estos y protege la carga del apriete.



www.acman.net

comercial@acman.net

tlf. 93 847 1849 fax. 93 847 1848



Modelo	Tablero	Capacidad	Aperturas		Dimensiones					Peso	c.d.g.	P.V.P.
			FEM	Kg/mm.	min.	max.	L	E	L1			
15 PBO1-B1	II	1500/500	500	1930	1090	110	1070	180	120	370	256	6.987
15 PBO1-B2	II	1500/500	500	1930	1090	110	1270	180	120	407	328	7.367
15 PBO1-B1 EU	II	1500/500	320	1570	1090	110	1070	180	120	362	260	6.987
15 PBO1-B2 EU	II	1500/500	320	1570	1090	110	1270	180	120	395	334	7.367
15 PBO1-C1	II	1500/500	540	2090	1190	110	1070	180	120	383	249	7.242
15 PBO1-C2	II	1500/500	540	2090	1190	110	1270	180	120	420	320	7.622
15 PBO1-C1 EU	II	2500/500	320	1670	1190	110	1070	180	120	375	253	7.242
15 PBO1-C2 EU	II	2500/500	320	1670	1190	110	1270	180	120	412	325	7.622
25 PBO1-B1	II	2500/500	500	1930	1090	110	1070	180	120	385	248	7.420
25 PBO1-B2	II	2500/500	500	1930	1090	110	1270	180	120	422	319	7.800
25 PBO1-B1 EU	II	2500/500	320	1570	1090	110	1070	180	120	376	252	7.420
25 PBO1-B2 EU	II	2500/500	320	1570	1090	110	1270	180	120	412	324	7.800
25 PBO1-C1	II	2500/500	540	2090	1190	110	1070	180	120	399	241	7.727
25 PBO1-C2	II	2500/500	540	2090	1190	110	1270	180	120	435	310	8.107
25 PBO1-C1 EU	II	2500/500	320	1670	1190	110	1070	180	120	389	245	7.727
25 PBO1-C2 EU	II	2500/500	320	1670	1190	110	1270	180	120	426	315	8.107

Desplazamiento lateral integrado, válvula limitadora de presión y válvula antiretorno como equipo standard.
Presión de trabajo 120 bar

Equipo para la manipulación de cargas diversas sin palets, los brazos oscilantes permiten adaptarse a las irregularidades de la carga, y su recubrimiento con tiras de goma de alta densidad, permiten proteger la misma

