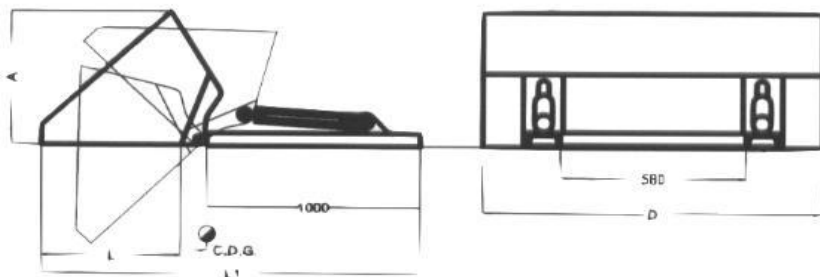


Modelo	Capacidad	Tablero		Dimensiones					Peso	C.d.g.		P.V.P.
	Litros	FEM	Cilind.	L	L1	D	A	F	Kg.	Carga	cucha.	€
21 CH-A	300	II	1	750	1070	1000	630	1000	219	551	358	2.013
21 CH-B	350	II	1	750	1070	1200	630	1000	236	551	373	2.072
21 CH-C	425	II	1	750	1070	1400	630	1000	253	551	380	2.106
21 CH-D	500	II	1	750	1070	1600	630	1000	273	551	383	2.355
21 CH-E2	550	II	2	750	1070	1800	630	1000	372	551	387	2.839
21 CH-G2	660	II	2	750	1070	2200	630	1000	432	551	394	3.034
22 CH-A	420	II	1	850	1200	1030	800	1000	300	610	443	2.106
22 CH-B	500	II	1	850	1200	1230	800	1000	326	610	457	2.177
22 CH-B2	500	II	2	850	1200	1230	800	1000	362	610	420	2.485
22 CH-C	600	II	1	850	1200	1430	800	1000	352	610	469	2.225
22 CH-C2	600	II	2	850	1200	1430	800	1000	388	610	433	2.580
22 CH-D2	700	II	2	850	1200	1630	800	1000	414	610	445	2.661
22 CH-E2	800	II	2	850	1200	1830	800	1000	436	610	464	2.839
22 CH-F2	900	II	2	850	1200	2030	800	1000	466	610	464	3.010
23 CH-B2	900	II	2	1275	1625	1200	1000	1000	411	737	480	2.971
32 CH-C	600	III	1	850	1200	1430	800	1000	356	610	466	2.749
32 CH-C2	600	III	2	850	1200	1430	800	1000	396	610	429	2.838
32 CH-D2	700	III	2	850	1200	1630	800	1000	422	610	440	2.917
32 CH-E2	800	III	2	850	1200	1830	800	1000	454	610	459	3.068
32 CH-F2	900	III	2	850	1200	2030	800	1000	474	610	459	3.200
33 CH-F2	900	III	2	1275	1625	1200	1000	1000	419	737	475	3.286
33 CH-G2	1050	III	2	1275	1625	1400	1000	1000	445	737	483	3.432
33 CH-H2	1200	III	2	1275	1625	1600	1000	1000	471	737	490	3.672
DS 225	Suplemento distancia tablero al suelo 225 mm.											89
DS 380	Suplemento distancia tablero al suelo 380 mm.											160
DS 460	Suplemento distancia tablero al suelo 460 mm.											630
FEM IV	Suplemento tablero FEM IV sobre precio FEMIII											515

Cuchara hidráulica, apta para la manipulación de toda clase de sustancias sueltas. (Hormigón, arena, chatarra, harinas, cereales, tubérculos, líquidos etc.) gracias a su gran giro en descarga y recogida, la manipulación y transporte se realiza con gran comodidad. La incorporación standard de enganches rápidos, facilita el montaje o desmontaje del accesorio en pocos minutos



CUCHARAS HIDRAULICAS CON FUNDAS PARA HORQUILLA

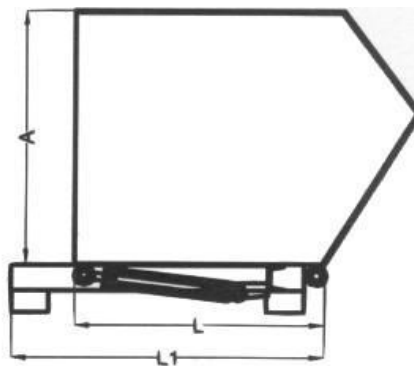
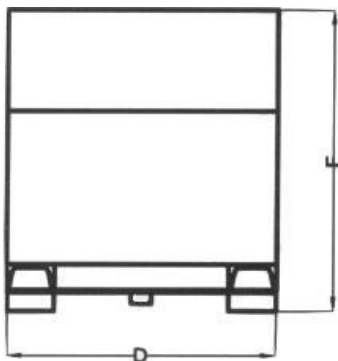


Modelo	Capacidad	Cilin.	Dimensiones				peso	c.d.g.	P.V.P.
	Litros		L	L1	D	A	Kg.	mm.	€
1 CHH-A	300	2	750	1618	1000	550	278	1069	2.314
1 CHH-B	350	2	750	1618	1200	550	295	1092	2.381
1 CHH-C	425	2	750	1618	1400	550	312	1115	2.454
1 CHH-D	480	2	750	1618	1600	550	329	1138	2.878
1 CHH-E	540	2	750	1618	1800	550	346	1161	3.090
1 CHH-F	600	2	750	1618	2000	550	363	1184	3.408
1 CHH-G	650	2	750	1618	2200	550	380	1207	3.514
2 CHH-A	420	2	850	1768	1030	800	359	1183	2.417
2 CHH-B	500	2	850	1768	1230	800	385	1205	2.603
2 CHH-C	600	2	850	1768	1430	800	411	1251	2.833
2 CHH-D	700	2	850	1768	1630	800	437	1297	3.068
2 CHH-E	800	2	850	1768	1830	800	467	1343	3.412

ATENCIÓN A LA CAPACIDAD DE LA CARRETILLA Y A LA DENSIDAD DEL PRODUCTO A MANIPULAR

Cuchara hidráulica, colocada sobre fundas, para una rápida toma de la misma, idónea en aquellos trabajos que requiere un constante cambio del equipo de trabajo. Debe tenerse en cuenta el desplazamiento del centro de gravedad al extremo de las horquillas, por lo que deberá sumarse la longitud de estas la efectuar el calculo de la capacidad residual.





Modelo	Capacidad Litros	Sección horqui.	Dimensiones						peso	c.d.g.	P.V.P.
			L	L1	B	A	F	D	Kg.	mm.	€
CVH 530	530	120X40	745	950		800	970	800	198	625	1.928
CVH 530 R	530	120X40	745	950		800	970	800	198	625	2.201

Las medidas de altura se incrementan en 140 mm con la instalación de ruedas.
 Incorpora cilindro hidráulico para el vuelco del mismo, pre instalación para enchufes rápidos, se conecta a la instalación del desplazador lateral u otra función hidráulica.
 Se necesita mando de doble función

